

WE-A2700

Struttura in lega di alluminio / acciaio

Gruppo riduzione a corona e vite senza fine irreversibile (La reversibilità si ottiene esclusivamente se l'operatore aziona l'apposito comando. Con questo sistema di riduzione non esiste la necessità di freni)

Messa in folle (innesto/disinnesto) del tamburo con azionamento manuale* semi-stabile-

Rapporto di riduzione: - 50:1 (rapp. totale 290:1) or

- 38:1 (rapp. totale 213:1)

Guida-fune in acciaio zincato con rulli di scorrimento

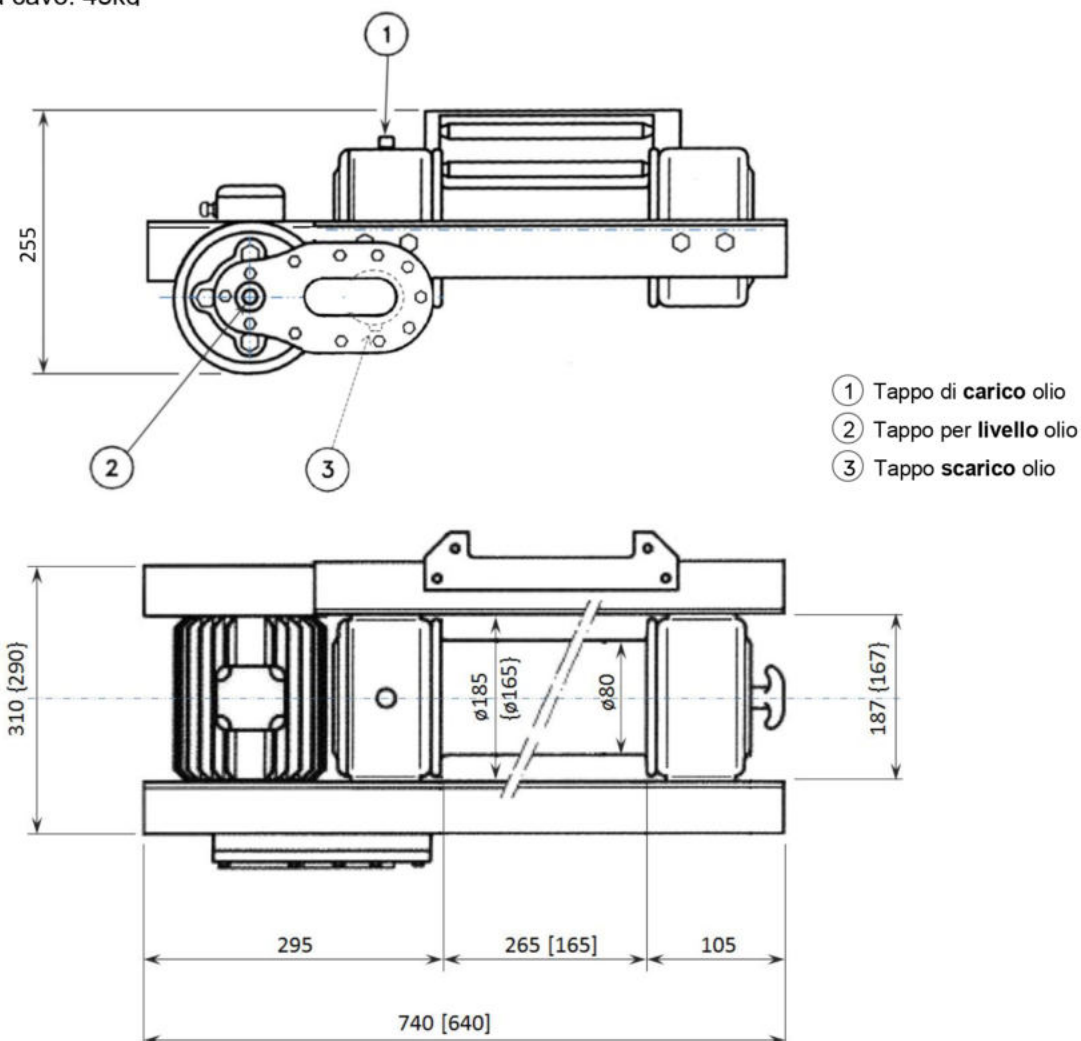
Versione monofase a 230V disponibile con tamburo standard o tamburo corto

Versione trifase a 400V disponibile con tamburo standard o tamburo corto

Velocità, funi consigliate, capacità tamburo e forze di tiro: vedi pagina seguente

Pulsantiera a norme CE a comando mobile

Peso totale senza cavo: 45ka



Dimensioni riferite alla versione con tamburo standard
[Dimensioni riferite alla versione con tamburo corto]
{dimensioni con tamburo ad alette strette}

* = versione pneumatica del disinnesto disponibile come opzionale